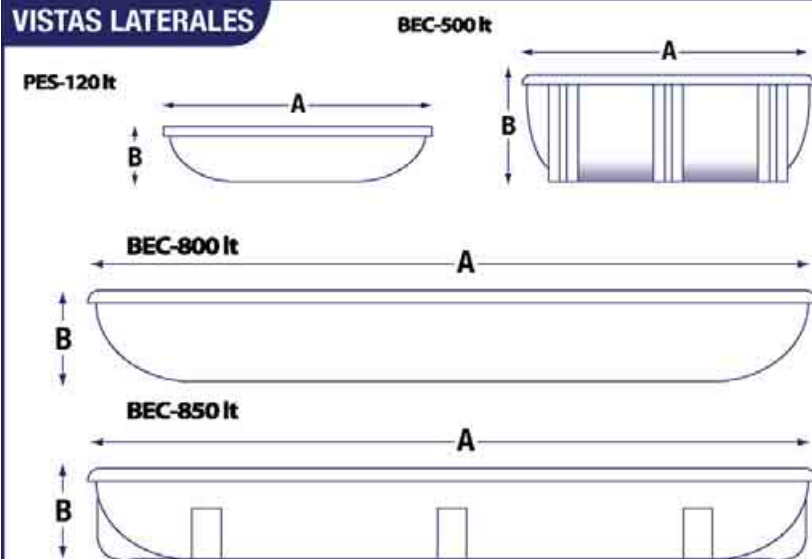
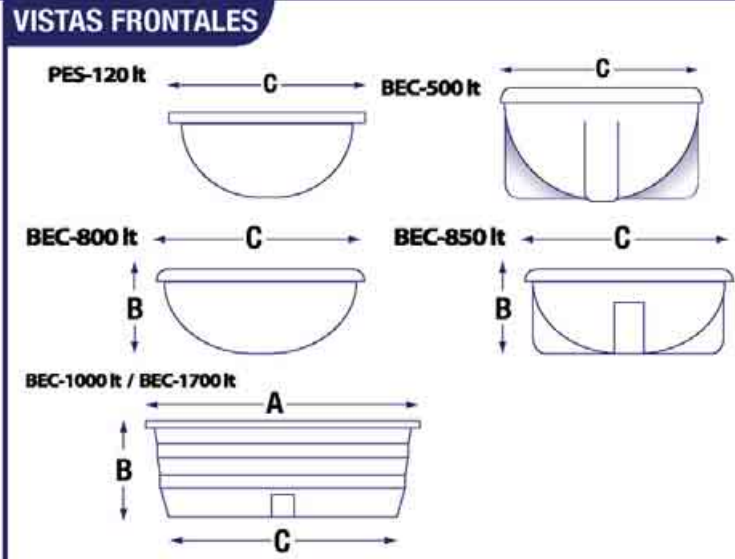




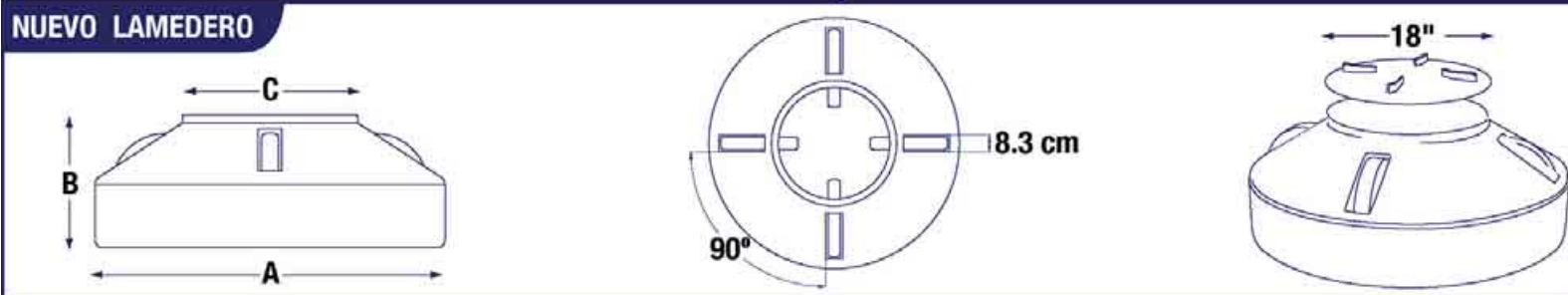
VISTAS LATERALES



VISTAS FRONTALES



NUEVO LAMEDERO



CUADRO DE REFERENCIAS Y MEDIDAS

DESCRIPCION	A	B	C
PES-120 lt.	1.27 m	0.32 m	0.66 m
LAM-180 lt.	1.06 m	0.40 m	0.46 m
BEC-500 lt.	1.43 m	0.55 m	1.00 m
BEC-800 lt.	3.10 m	0.40 m	1.10 m

DESCRIPCION	A	B	C
BEC-850 lt.	3.00 m	0.50m	0.95 m
BEC-1000 lt.	1.69 m	0.68 m	1.38 m
BEC-1700 lt.	2.13 m	0.75 m	1.78 m