

CATÁLOGO SOLUCIONES SECTOR AGROPECUARIO

Para nutrir a nuestro campo.



Rotoplas[®]
más y mejor agua

Sector Agropecuario

Rotoplas ofrece al sector Agropecuario los elementos necesarios para almacenar, conservar, transportar y financiar adecuadamente la comercialización de sus cosechas.

Objetivo

Ofrecer una solución integral que favorezca la producción, comercialización, financiamiento, almacenamiento y distribución de los productos para el sector agropecuario.



Desventajas de prácticas comunes en el sector Agropecuario

- No hay sellado hermético en uniones.
- Generan humedad, producción de hongos y esporas.
- Poca resistencia a golpes.
- Mayor producción de calor.



Desventajas de prácticas comunes en el sector Agropecuario

- Mayor costo de mantenimiento y operación.
- Inestabilidad.
- Poca vida útil.
- Alto riesgo de colapsarse.
- Limitaciones de uso.



Ventajas de tanques para el sector Agropecuario

- Descarga total o controlada.
- Fabricados con HDPE.
- No se oxidan, ni corroen.
- No requieren mantenimiento.
- Muy resistentes a sustancias altamente corrosivas y densas.
- Fáciles de reparar.
- Grado alimenticio.
- Servicio técnico.
- Garantía de 3 años.



Valores agregados

Además de las ventajas que ofrecen los productos Rotoplas tanto en calidad como en garantía, brindan:

- Capacitación gratuita a personal de Gobierno, Ingenieros, Arquitectos, Instaladores, Usuarios, etc.
- Cobertura y servicio a nivel nacional (8 plantas).
- Establecimiento de convenios a precios preferenciales.
- Servicio Postventa.
- Centro de Investigación para el desarrollo de nuevos productos.



Soluciones para el campo: Nodrizas

Las nodrizas son prácticas e idóneas para transportar agua y fertilizantes en diferentes capacidades.

- Prácticas para el transporte de agua y abastecimiento de bebederos para el ganado.
- Fertilización por aspersión.
- Fumigación y disolución de fertilizantes.



Soluciones para el sector alimenticio: Tolvas

Almacenamiento de granos.

- Sellado hermético.
- Mantiene la temperatura ambiente.
- Graduado y traslúcido.
- No produce humedad.
- Evita la formación de fauna nociva.
- Gran utilidad para dosificar los productos.
- Cero costo de mantenimiento.



Soluciones para el desarrollo y salud animal:

Bebederos y comederos

- Idóneos para el ganado de campo y corral.
- No alteran el sabor de los alimentos.
- Fáciles de transportar.
- Cero costo de mantenimiento.



Soluciones para almacenamiento de agua en el sector Pecuario: Tanques de almacenamiento

- Almacenamiento de agua en granjas.
- Almacenamiento de agua en épocas de sequía en el campo.
- Almacenamiento de melazas.



Soluciones para sistemas de riego en invernaderos:

Tanques de almacenamiento



- Tanques para la disolución de fertilizantes en invernaderos.



- Tanques para almacenamiento de agua en invernaderos.

Tuboplus Rotoplas.

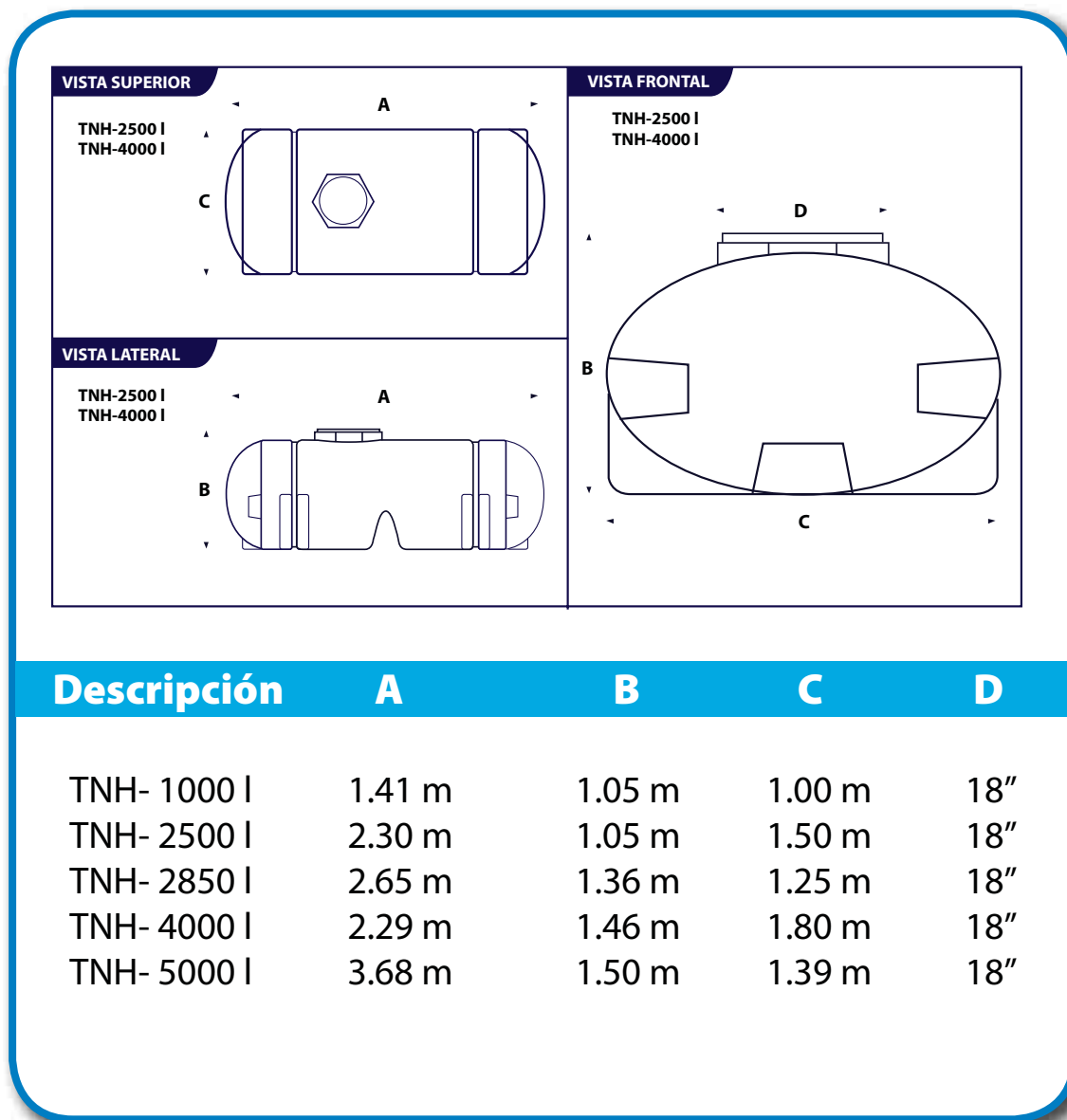
■ Implementación de la línea Tuboplus para el proceso del sistema de riego por goteo:

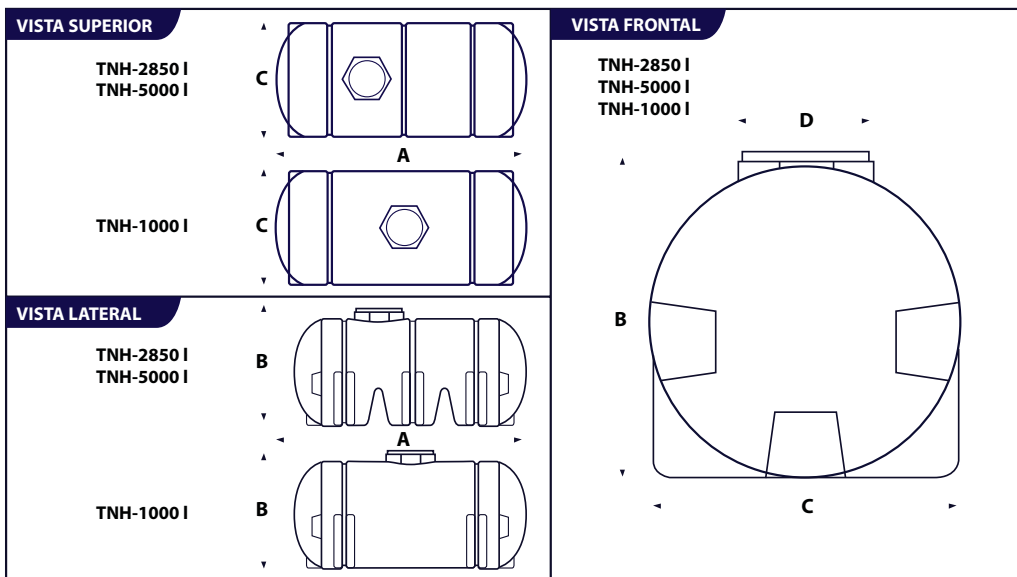
- Mayor durabilidad y resistencia.
- Mayor rentabilidad.



Ficha técnica

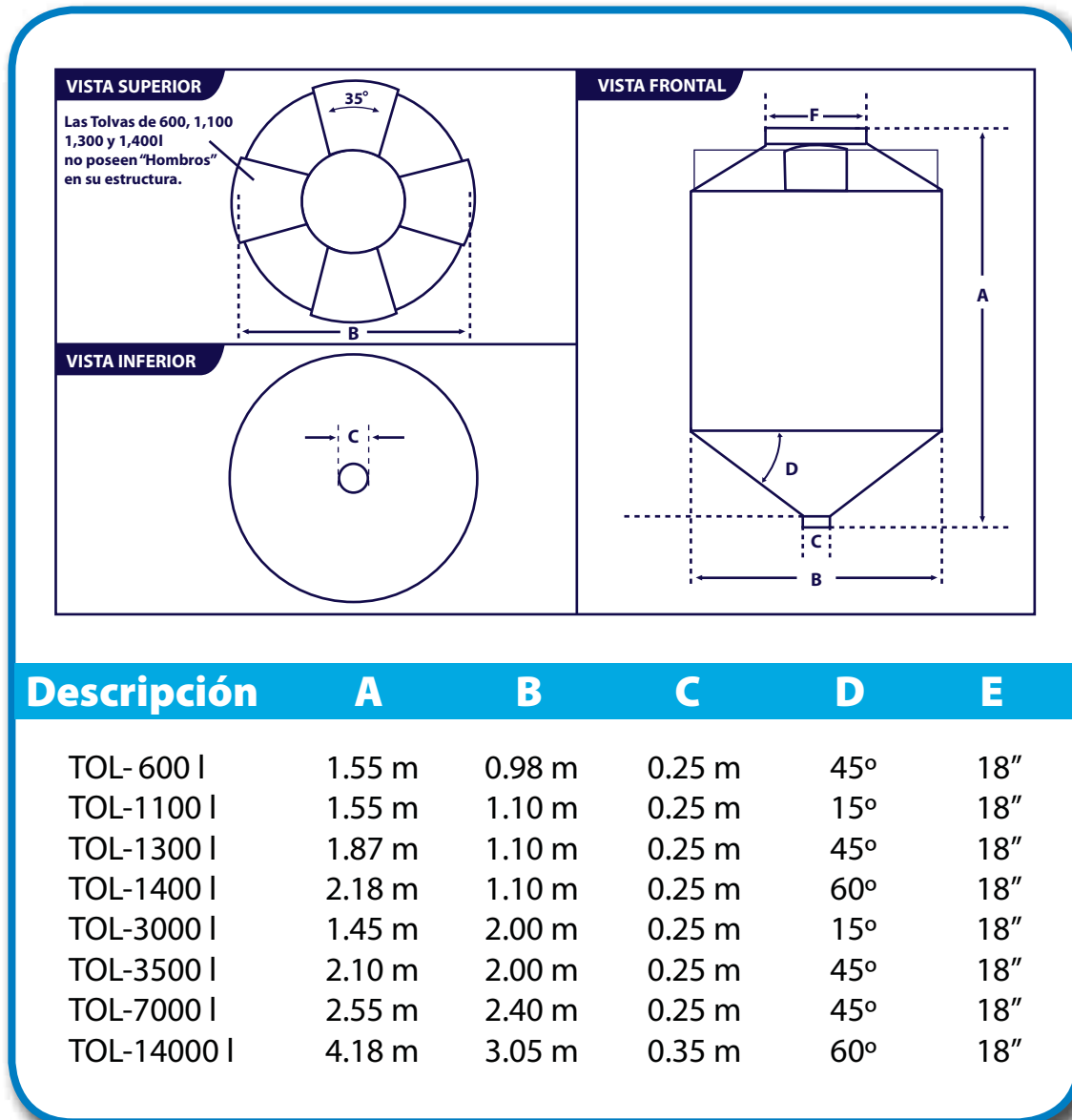
Nodrizas



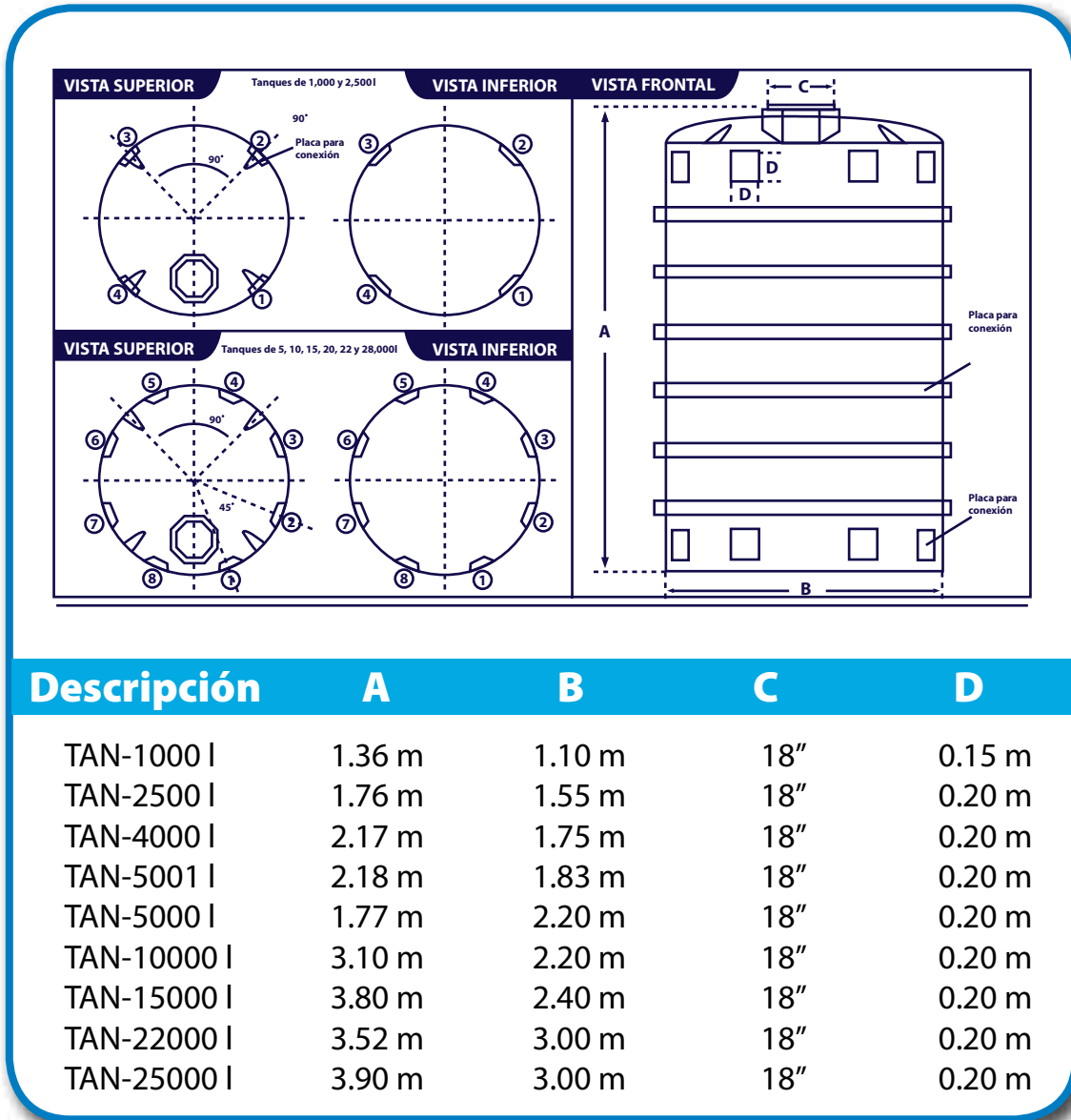


**Nota: Tanques de 2,500 l y 4,000 l
en forma elíptica.**

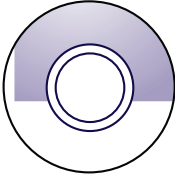
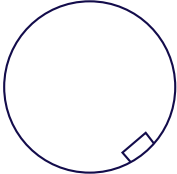
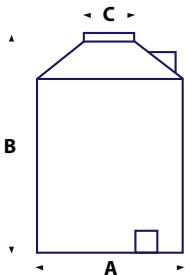
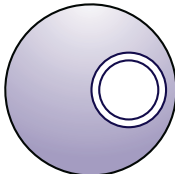
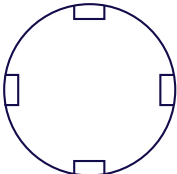
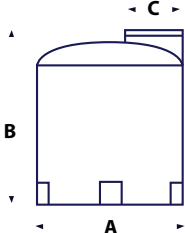
Tolvas



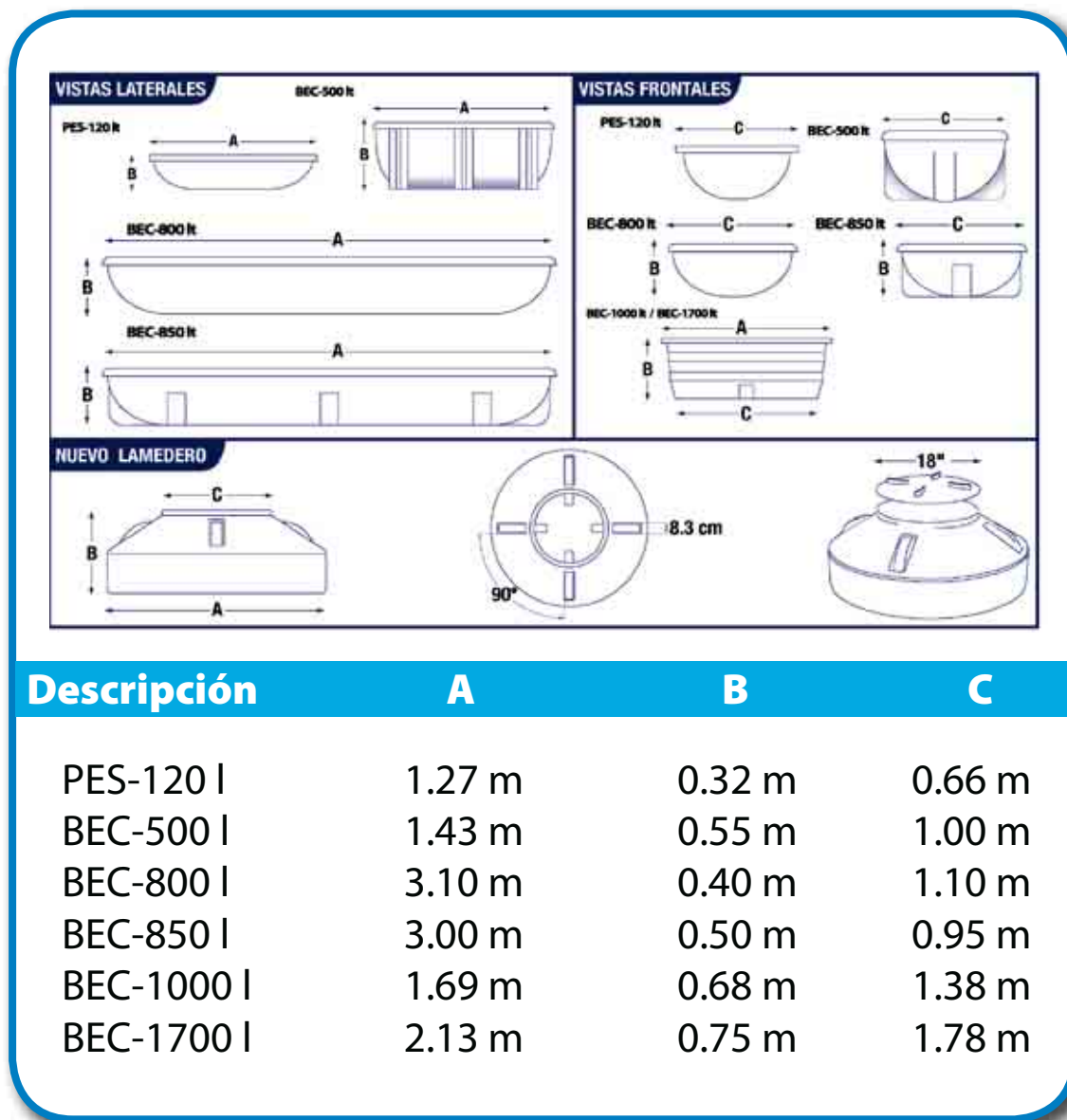
Tanques de almacenamiento



Tanques verticales cerrados

VERTICAL CERRADO VISTA SUPERIOR 		VISTA INFERIOR 		VERTICAL CERRADO VISTA LATERAL 	
VERTICAL ESPECIAL VISTA SUPERIOR 		VISTA INFERIOR 		VERTICAL ESPECIAL VISTA LATERAL 	
Descripción	A	B	C		
TVC- 450 l	0.85 m	0.99 m	18"		
TVC- 600 l	0.96 m	1.10 m	18"		
TVC- 750 l	1.10 m	1.02 m	18"		
TVC- 1100 l	1.10 m	1.39 m	18"		
TVC- 2500 l	1.55 m	1.65 m	18"		
TVE- 250 l	0.70 m	0.80 m	18"		

Comederos, bebederos y lamederos



Directorio

Sucursal Monterrey

Verónica Otero

votero@rotoplas.com.mx

Valle Dorado # 300, Esq. Valle de Anáhuac Col. Valle Soleado Guadalupe, Nuevo León C.P. 67411 Tel. (818) 131-0300

Sucursal Pacífico

Paul Ibarra

peibarra@rotoplas.com.mx

Carretera al Campo 35 KM 1.9 + 100, Zona Industrial Santa Rosa Los Mochis, Sinaloa C.P. 81200 Tel. (668) 816-1600

Sucursal Golfo

Alfredo del Razo

adelraza@rotoplas.com.mx

Av. Framboyanes Esq. J Lizardi Lote 1 Manzana 7, Cd. Industrial Bruno Pagliai, Veracruz, Ver. C.P. 91697 Tel. (229) 989-7200

Sucursal León

Pio Sánchez

psanchez@rotoplas.com.mx

Carretera a Santa Ana del Conde # 1650 Fracción Del Ejido Los López León, Gto. C.P. 37680 Tel. (477) 710-7400

Sucursal Cd. de México

José Luis Jaime

jaime@rotoplas.com.mx

Anáhuac # 91 Col. El Mirador Deleg. Coyoacán C.P. 04950 México, DF Tel. (55) 5483-2950

Sucursal Guadalajara

Enrique Onofre

eonofre@rotoplas.com.mx

Camino a Buenavista # 56 Tlajomulco de Zúñiga, Jalisco C.P. 45640 Tel. (333) 884-1800

Sucursal Sureste

Miguel Esquivel

mesquivel@rotoplas.com.mx

Tablaje # 13348, Anillo Periférico, Fracc. Jacinto Canek Mérida, Yucatán C.P. 97227 Tel. (999) 930-0350